



実証されたパワートレイン性能、2種類のベントタイプ (ダイレクトフィット型、チューブマウント型)

ゴアのダイレクトフィット型ベントまたはチューブマウント型ベントから選択できます。どちらも電動および従来のパワートレインコンポーネントに、高性能で耐久性のある保護性能を提供します。

過酷な環境から部品を保護するベント

電動パワートレイン関連部品は、パッケージング上の制限から路面に近い場所に設置されるようになったことで、部品の信頼性を脅かすうる、過酷な天候、水、水没、路上の汚染物質の影響をより受けやすくなっています。

現在、パワートレイン用 ゴア® オートモーティブベントでは、高い通気性と防水・防塵性を備えた、次の2種類を用意しています。従来のチューブマウント型ベント(型番 VE2048)と、よりコンパクトで新しいダイレクトフィット型ベント(型番 VE2148)です。どちらのベントも、電動化および従来のパワートレインコンポーネントの設計、検証、保護性能に固有の課題を解決するのに有用です。

一般的な用途



従来型部品:

- ・トランスファーケース
- ・動力伝達装置 (PTU)
- ・リジッドアクスル
- ・リア/フロントドライブモジュール

電動パワートレイン:

- ・電動アクスル
- ・油冷式電動モーター

異なる取り付け方法で同様の効果を提供

- **コンポーネントの信頼性向上**
ベントに搭載されたゴア メンブレンは、オイル冷却式電動モーターや、その他の電動パワートレイン関連部品を有害な汚染物質から保護します。また、プレフィルタ無しのメンブレンベントの場合、内側のオイルミストにより圧力調整能力が低下しますが、ゴアのベントにはプレフィルタが備わっているため、メンブレンが保護されます。
- **シール部の密閉性維持**
通気性のあるゴアのメンブレンにより、過酷な使用環境下でも、内圧を素早く均等化し、シール部への負荷を軽減します。
- **グローバルOEM各社の基準に準拠**
ゴアのベントの性能は、冠水路走行や液漏れに関するOEM各社の基準に準拠しています。
- **検証プロセスの効率化・手戻りの削減**
高い防水性により、冠水路走行試験におけるベント原因の不具合や、それに伴う設計変更の手間を削減することができます。
- **グローバルなサポート体制**
すべてのゴア® オートモーティブベントには、専門知識と世界規模のアプリケーションサポート能力から成るグローバルネットワークのバックアップ体制が付属します。

ダイレクトフィット型パワートレイン用ベント (AVS 2148 / VE2148)

- コンパクトな薄型構造により、特に電動パワートレインや電動モーターといった、スペースが限られたアプリケーションに対し、より多くの設計オプションが可能になります。
- ダイレクトフィット型(コンポーネントのハウジングに直接ベントを取り付ける)により、調達、供給、組立作業が効率化できます。
- スナップフィット構造により、簡単な取り付けが可能です。

チューブマウント型パワートレイン用ベント (AVS 41 / VE2048)

- チューブにより、高温・潤滑剤への潜在的な露出部まで「距離」を取ることができます。
- チューブ型のため、特に従来のパワートレインコンポーネントへの柔軟な適用が可能です。
- 既存のアプリケーションへの組み込みが容易で、必要に応じて、ベントを簡単に交換できます。

2種類の取り付け形式で、
同様の性能特性を実証済み



製品名	AVS 2148 (ダイレクトフィット型)	AVS 41 (チューブマウント型)
供給形態別型番	VE2148	VE2048

製品仕様

最小通気量(部品あたり) @ 70 mbar (1 psi)	64 l / h	
耐水圧(アセンブリ)	> 345 mbar (> 5.0 psi)、60秒	
IP保護等級	IPX9K*, IPX6K, IPX8, IP6X, IPX4	
使用温度	-40 °C ~ +125 °C	
メンブレンの特性	撥水性・撥油性	

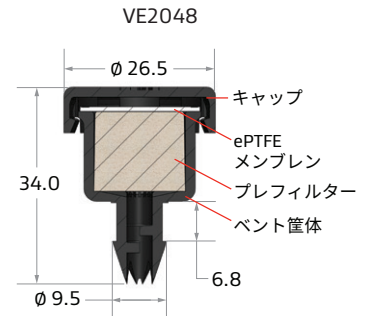
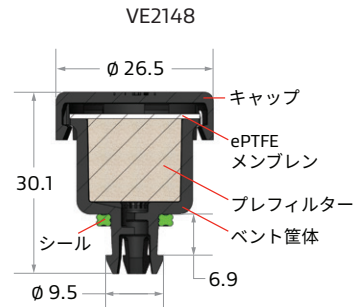
構成材料

キャップ	耐衝撃性ナイロン66	
ボディ	ナイロン66 (GF13)	ナイロン66 (GF33)
メンブレンのタイプ	撥油性ePTFEメンブレン	
プレフィルターのタイプ	吸着式	
クオードリング(VE2148のみ)	HNBR	該当なし

*IPX9Kテストパラメータ: 圧力 = 80 bar、距離 = 150 mm、温度 = 75 °C

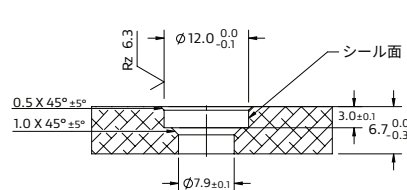
ベントの設計および寸法

単位 (mm)



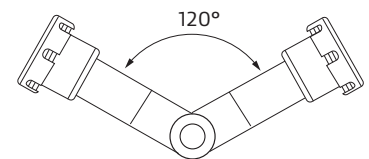
ベントの位置決め、取り付けおよび許容範囲

ベントをコンポーネントに組み込む際の詳細に関しては、営業担当にパワートレイン用 ゴア® オートモーティブベントの設計・取り付けガイドをお問い合わせください。



スナップレグが確実に広がるために、ハウジングの内側にはバリなどの凹凸が残らないようにしてください。

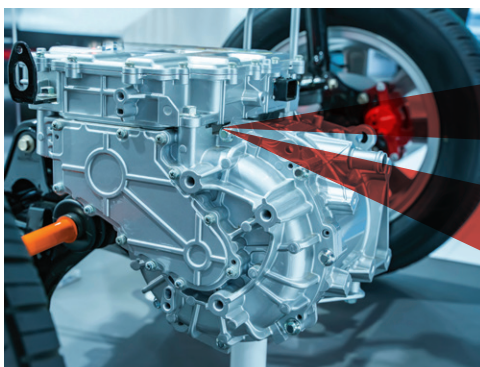
侵入防止を維持するための推奨コンポーネントインターフェイス。(上記のインターフェイスは、アルミニウムのボディ材料で試験されました。)



垂直方向、または垂直から±60°以内の取り付けが推奨されます。

推奨チューブID: 6.0 mm~8.0 mm、チューブの肉厚: 3.0 mm。チューブのサブライヤーは特定のアプリケーションに対し、最適な材質と寸法を推奨する必要があります。

パワートレイン用ベントの設計・取り付けガイドのご要望は、営業担当にご連絡ください。

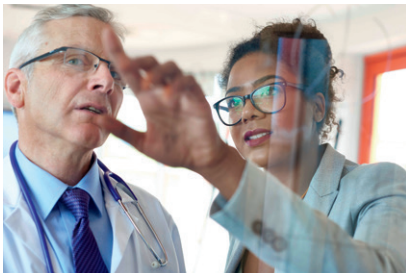


ダイレクトフィット型ベント
VE2148

チューブマウント型ベント
VE2048

詳細はこちら

ゴアの営業担当にお問い合わせいただくか、パワートレイン用 ゴア® オートモーティブベントをクリックしてください。



変革し続ける産業と、より良い生活のために、ゴアは材質科学で貢献しています。

W. L. Gore & Associates (ゴア) について

ゴアは、業界へ変革をもたらすことで人々の生活の向上に尽力する、グローバルな技術主導型企業です。1958年の創業以来、宇宙空間から世界最高峰の山頂、さらには人間の体内まで、厳しい環境における複雑な技術的課題の解決に寄与してきました。ゴアはチームワークを大切にする企業文化を持つことで知られており、13,000名を超えるアソシエート（社員）を擁し、年間48億ドルの収益を上げています。

詳細はgore.co.jp/autoventsをご参照ください。

本製品は、一般工業用途に限定してご使用ください。食品、医薬品、化粧品または医療機器の製造、加工、包装工程にはご使用いただけません。

記載された技術情報および推奨事項は全て、ゴアにおける過去の経験または試験結果に基づくものです。可能な限り正確な情報を記載していますが、法的責任を伴うものではありません。製品の動作性能は運転データがすべて揃わない限り判断できないため、お客様が実際のご使用状況にて適合性と機能性をご確認ください。上記情報は変更されることがあり、仕様書として使用することはできません。ゴア製品の売買には、ゴアの販売条件が適用されます。

W. L. Gore & Associates, Inc.は、IATF 16949, ISO 9001, ISO 14001 の認証を取得しています。

GORE、ゴア、*Together, improving life*および記載のデザイン（ロゴ）は、W. L. Gore & Associatesの商標です。

© 2022-2024 W. L. Gore & Associates, Inc. © 2022-2024 日本ゴア合同会社

各地域のお問い合わせ先

オーストラリア +61 2 9473 6800	日本 +81 3 6746 2570	南米 +55 11 5502 7800
中国 +86 21 5172 8299	韓国 +82 2 393 3411	台湾 +886 2 2173 7799
ドイツ +49 89 4612 2211	メキシコ +52 81 8288 1281	米国 +1 410 506 7812
インド +91 22 6768 7000	シンガポール +65 6733 2882	

日本ゴア合同会社

〒108-0075 東京都港区港南 1-8-15Wビル 14F

TEL 03-6746-2570 FAX 03-6746-2571

gore.co.jp/autovents

