

GORE® Performance Membranes
for Gas Sensors



A PERFECT MATCH

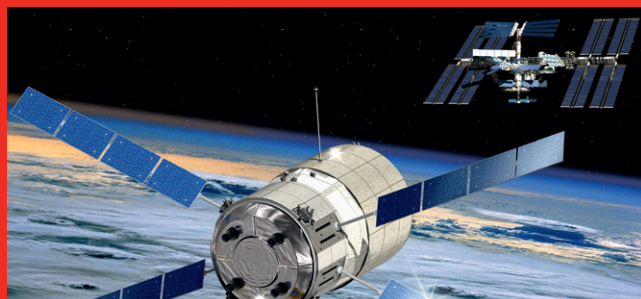
お客様のガスセンサーに
最適なソリューションを

Together, improving life



GOREが選ばれる理由

確かなフッ素ポリマーの知識、そして先進のエンジニアリングが産みだした、卓越したマテリアルを幅広く取り揃えています。



ゴアの技術力

延伸ポリテトラフルオロエチレン (ePTFE) とその適用方法において、ゴアはその深い知識で世界をリードしてきました。60年もの間、ePTFEに特殊な物理的特性を持たせる技術によって、多くの難しい環境向けに次のような高性能製品を開発してきました。

GORE-TEXファブリックスに代表されるファブリックテクノロジー：ゴアはテキスタイルの性能を飛躍的に高めてきました。

オートモーティブベント（自動車用ベント）：ゴアは耐久性を向上し続けています。

医療デバイス向けのマテリアル：人体に埋め込む医療デバイスにも使用できる材料を提供しています。

宇宙飛行のためのケーブルやワイヤーのソリューション：ゴアは100以上の宇宙飛行プログラムをサポートしており、その滞空記録で大きな成功を確立しています。

サステナビリティと、EU REACH規制への対応

切迫したサステナビリティの問題に、ゴアはイノベーションの情熱と、深い化学知識の両輪で、取り組んでいます。

この取り組みの一環として、「高レベルでの人の健康と環境の保護」の目的を掲げるEU REACH規制を遵守しながら競争力とイノベーションを追求しています。

世界基準の信頼性とパートナーシップ

大規模なプログラムや量産立ち上げ時にも、ゴアのサービス、サポート、安定したグローバルサプライチェーンにより、迅速で安定して製品を供給することが可能です。

世界をリードする製品とアプリケーション

ゴアは数十年に渡って様々な産業において、一連の製造工程に優れたソリューションを提供し、適用させてきました。

過酷な環境や汚染防止などの様々な課題への対応と、性能を両立させるための絶妙なバランスを取る、スペシャリストとし業界をリードしてきました。

ゴアのガスセンサーソリューション： 揺ぎのない実績と信頼性が、確かな未来への サービスを提供します

お客様の課題を理解するための豊富な経験

ガスセンサー市場は、産業の安全への絶え間ないニーズと、大気や空気品質のモニタリングに求められる新たな要件によって常に変化しています。

その1つに、ガスセンサーの、「IoT」のエコシステムへの統合が加速されています。例えば、ウェアラブルデバイス、冷暖房空調設備、スマートシティプロジェクト、スマートホーム対応電子機器などに内蔵されています。そして、この新たなトレンドへの適応で求められているのが、センサーのイノベーションです。ゴアはガスセンサー市場を25年以上に渡りサービスを提供してきましたが、今もなお、電気化学式、非分散型赤外線式（NDIR式）、半導体式などの様々な方式のガスセンサーに対応するメンブレンのイノベーションを続けています。

ゴアは高品質で安定したメンブレンの供給により、世界のセンサーメーカーから大きな信頼を得ています。代表的な特長には、製品製造への組み込みやすさ、低収縮性、塗工の容易さ、安定した供給などがあります。

「IoT」エコシステムへの統合などの新たなトレンドへの対応の際、ゴアでは製品の安定した供給と、製品開発の各段階での難問を共に解決できるパートナーとして大きな信頼を得ています。

お客様のセンサー設計を実現するゴアのメンブレン

機械工学から、オートメーションなどの数多くの分野の製造工程まで、適切なセンサーを導入することが今や、製品の国際競争を勝ち抜く必須要因となっています。

ゴアのePTFEメンブレンは、ガス透過用メンブレンとしても、電気化学センサーセルやそれと同等の対応が求められるケースの機能用メンブレンとしても、卓越した性能を発揮します。このメンブレンは同時に埃や液体の侵入も防ぎ、セルやセンシングデバイスの性能と耐久性を飛躍的に高めます。

メンブレンの特徴は、製品の方式を筆頭に、様々な要素（測定の正確さや、ガスのタイプなど）で決まります。ゴアはその専門知識と技術でお客様の要件に合致するメンブレンをご提供します。更にお客様がお求めになるサービスや、パートナーシップにも対応いたします。

お客様のガスセンサープロジェクトへのパーフェクトソリューションを、ゴアがご提供致します。

対応環境	対応する産業分野	ガス／物理
<p>分析&モニタリング —安全性</p>	<p>工業分野</p> <ul style="list-style-type: none"> ・ 石油・ガス ・ 化学プラント ・ 石油化学施設 ・ 発電 ・ 水処理 ・ 軍事用途 	 <ul style="list-style-type: none"> ■ CO ■ CO₂ ■ H₂S ■ NH₃ ■ NO ■ NO₂ ■ CL₂ ■ SO₂ ■ ETO ■ その他
<p>環境モニタリング —健康と安全</p>	<p>一般住宅、消費者分野</p> <ul style="list-style-type: none"> ・ 一般家庭ガスの安全性 ・ 冷暖房空調設備 ・ スマートホーム ・ 大型家電製品 ・ ウェアラブル製品 	 <ul style="list-style-type: none"> ■ CO ■ CO₂ ■ O₂ ■ O₃ ■ CH₄ ■ NH₃ ■ NO₂ ■ VOC ■ 微粒子 ■ 湿度、相対湿度

複数のガスセンサー機能や デザインに対応する幅広いラインアップ



ガスセンサーの設計には、使用素材を含め様々な要因が関係してきますが、特にセンサーの使用目的と、使われる環境は重要です。ゴアはお客様の設計仕様に合うガスセンサー用メンブレンのラインナップを取り揃えており、ガスセンシング用途において複数の機能に合う膜をご提供可能です。

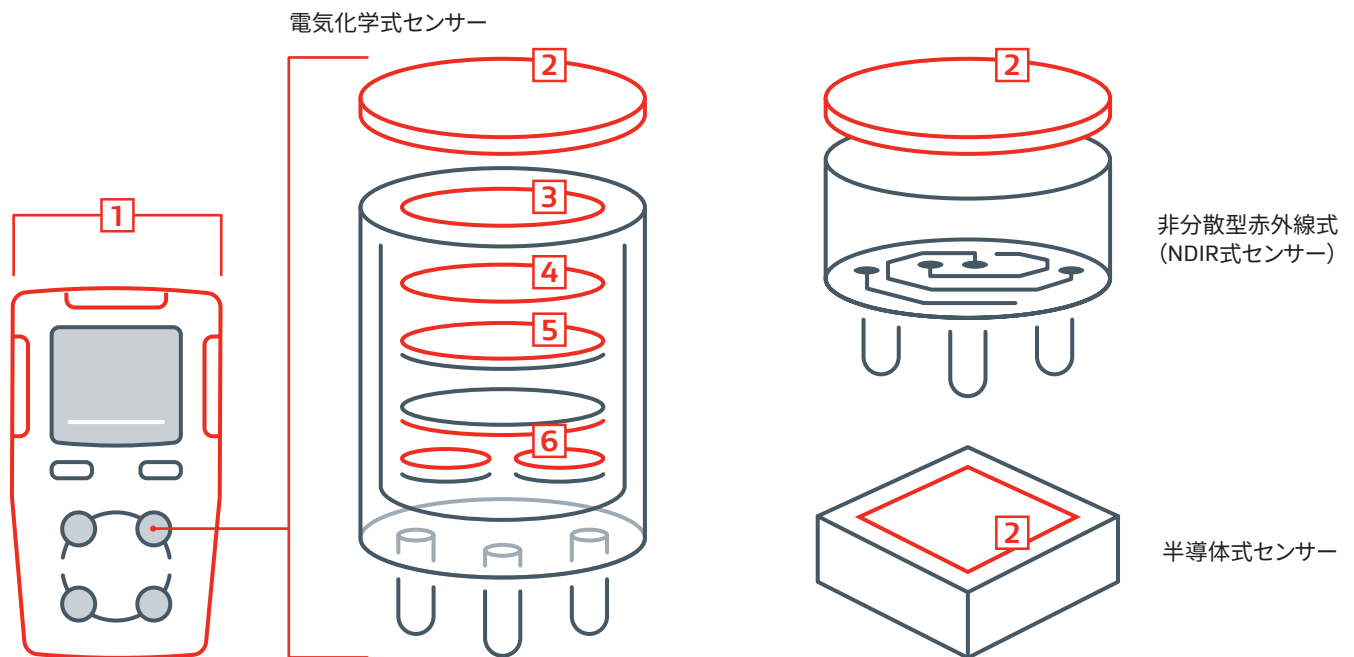
ガスセンサー市場のニーズに対応

ゴアのメンブレンは、ガスセンサー市場の以下にも対応します。

- 製品の長寿命化
- 測定安定性の向上
- 生産コストの削減
- 精度の向上
- 迅速な応答時間

ePTFE - ゴアのコアとなるソリューション

ゴアのePTFE（延伸ポリテトラフルオロエチレン）は今も業界のスタンダードになっています。その理由として、電気化学式、非分散型赤外線式（NDIR式）、半導体式など、様々なタイプのガスセンサーにも適合できるよう、優れた均一多孔や微孔径など、幅広い理想的特性を備えた製品を取り揃えているという事が挙げられます。



- 1) **プロテクティブイベント** - 結露や高圧洗浄（粘着タイプを除く）、衝撃、振動、その他の要因で湿気や粒子、汚染物質が侵入するのを防ぎ、ガスを通過させます。
- 2) **ダストカバー** - 埃や液体の侵入を防ぎ、ガスを通過させます。センサー内部セルの露出面を物理的に保護します。
- 3) **流量または拡散の制御** - 外部圧力の急激な変化による圧力ピークを下げたり、より高濃度状態での測定を行うため、特定のガスの拡散を制御します。

- 4) **シーリングリング** - センサー筐体内に必要なシール材として使用します。
- 5) **作用電極のメンブレン** - 電解質が漏れ出るのを防ぎながら、ガスを通過させます。そして適切な速度で拡散させて圧力差のバランスをとります。電極触媒の支持材、化学的耐性が必要です。
- 6) **参照電極、対電極のメンブレン** - 電極触媒の支持材、化学的耐性が必要です。



ゴア®のガスセンサーソリューションには機能に合わせて選択できる、豊富なバリエーションが用意されています。

ゴア® プロテクティブ ベント

センシングデバイス保護用

粘着材付きシリーズ	標準通気量 (ml/min/cm ² @ 70 mbar)	メンブレンタイプ /特徴	メンブレン の色	IP等級	製品形態	厚さ (mm)	寸法* (mm)	製品特性	使用 適所
VE7	290	ePTFE/撥油性	黒	IP66 IP68	粘着材付き	0.34	2.0 × 5.0** 3.3 × 7.6	高耐性PTFE テープ	1
VE8	3,300	ePTFE/撥油性	白	IP64 IP67	粘着材付き	0.26	5.5 × 10.2 8.0 × 14.0 8.9 × 19.1	ハイフロー・ ラミネート	1
VE9	1,150	ePTFE/撥油性	白	IP66 IP68	粘着材付き	0.32	12.5 × 21.5 20.0 × 29.0	ハイフロー・ 高WEP PTFEテープ	1

* 標準サイズです。その他のサイズや形についてはお問い合わせください。
詳しくは、ゴア® プロテクティブ ベント 粘着材付きシリーズのデータシートをご覧ください。

** VE7とVE8のみ

センサーセル保護用

ダストカバー	標準通気量 (ml/min/cm ² @ 70 mbar)	メンブレンタイプ /特徴	メンブレン の色	IP等級	製品形態	厚さ (mm)	寸法 (mm) *	製品特性	使用 適所
GDC001	4,310	ePTFE ラミネート /撥水性	白	IP6X	[打ち抜き /切り取り]	—	標準サイズ、 ご要望サイズ	ハイフローメンブ レン/ラミネート	2
GDC002	4,310	ePTFE ラミネート /撥水性	白	IP6X	粘着材付き	0.25	標準サイズ、 ご要望サイズ	ハイフローメンブ レン/ラミネート	2
GDC003	> 4,000	ePTFE ラミネート /撥水性	白	IP6X	[打ち抜き /切り取り]	0.26	標準サイズ、 ご要望サイズ	メッシュバックカー 付きハイフロー メンブレン	2

* お問い合わせください。

ゴア® パフォーマンス メンブレン

内部センサーセル機能用

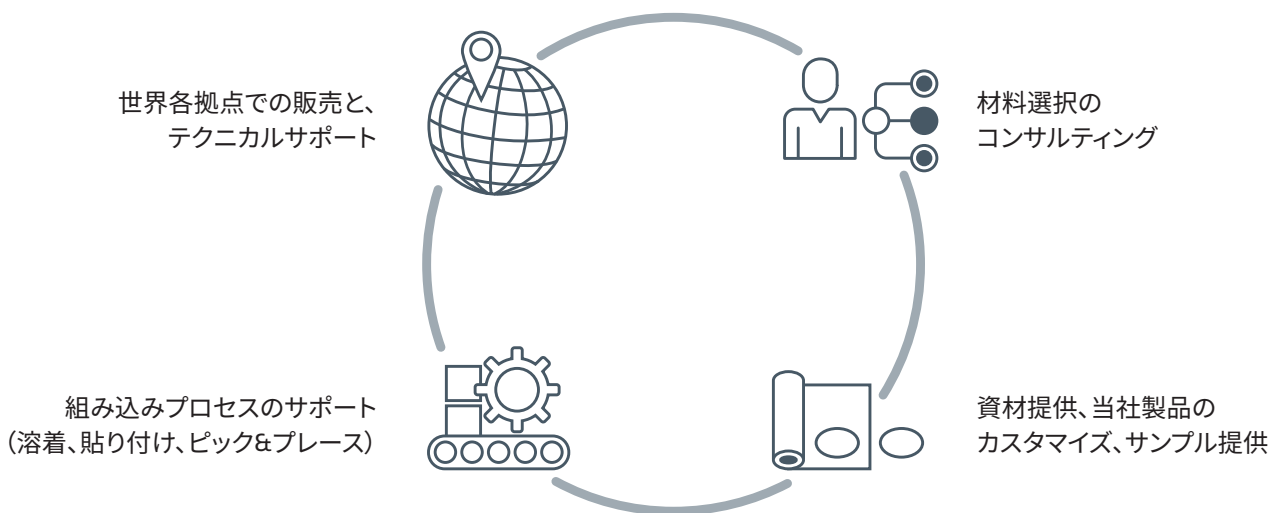
最新品番		透気度 (GNo.) 平均値 (秒)	標準通気量 (ml/min/cm ² @ 70 mbar)	厚さ 平均値 (μm)	幅 平均値 (mm)	耐水圧 参考値 (bar)	最大孔径 サイズ 参考値 (μm)	収縮率 (%)	使用 適所
ラージロール	ショートロール								
GPM5600422-L	GPM5600422-S	4,650	1.15	396	140	> 4	—	—	3
GPM4500274-L	GPM4500274-S	3,500	1.5	257	137	> 8	0.03	< 7	5 6
GPM3000165-L	GPM3000165-S	2,300	2.3	156	150	> 3	0.08	< 8	5 6
GPM2400165-L	GPM2400165-S	1,960	2.7	157	156	> 4	0.06	< 10	5 6
GPM2200117-L	GPM2200117-S	1,450	3.7	107	180	> 2	0.12	< 7	4
GPM0070229-L	GPM0070229-S	40	134	191	210	> 1	1.98	< 6	5 6

ゴアは確かなメンブレンの専門知識と技術、優れたサービス、そしてイノベーションへの情熱で、お客様をパートナーとしてサポートすることをお約束します。

設計から製造まで、お客様に寄り添ったサポート



ゴアは、お客様の設計課題に全力でサポートします。最適な材料についてのコンサルティングによって、お客様の開発を簡素化し、加速させます。ゴア製品の組み込みと、確かな製品作りのために、ゴアが初期段階の設計から完成品の製造までをサポートします。



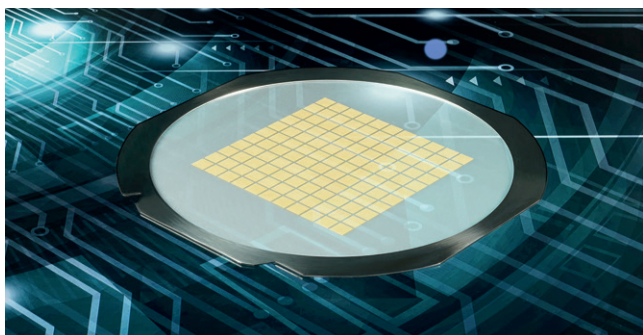
共により大きな成功へ



ガスセンサー市場は進化し、新たなトレンドを作り続けています。新たに参入する企業にとっても、経験豊富な企業にとっても、大きなチャンスです。しかしこのトレンドに乗るには、ガスセンサーやその構成部品をトレンドに沿って進化させる必要があります。

ゴアがお客様の会社のエンジニアとして

ゴアは実績のあるイノベーションと、メンブレン技術をお客様に提供し、二人三脚でプロジェクトを推進していきます。開発から製造まで、スムーズに製品に組み込んでいける新しい材料の開発を致します。



MEMSマイクで実証済みーガスセンサーのニーズにも応えます

今ガスセンサーに求められている課題にゴアと一緒に挑戦します

ゴアが認識している現在のガスセンサー市場の最大の課題は、センサの小型化と選択性にあります。ゴアはこの2つの課題に取り組みながら、更に進んだ提案を致します。

センサの小型化

選択性

工程の最適化においても、材料の選択においても、ゴアは数多くの解決方法または最も効率的なソリューションを導き出します。

材料のソリューション

- 新機能への対応
- 均一で高品質なePTFEメンブレン
- 外径1.1mm、内径0.7mmまでの微細形態への対応
- 厚さ1 μ m~100 μ m超メンブレン
- 複数の取り付け方式

工程のソリューション

- システムと工程の統合のための様々な解決方法
- リールまたはウエハーリングへの供給形態
- 複数回の高温リフロープロセスへの対応

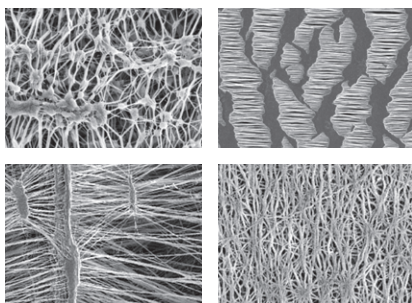
ゴアのフルサポート

お客様の成功のために、当社のメンブレン技術をお役に立てて頂きたいという思いで、お客様をサポートします。

新たな設計をするとき、プロジェクトを立ち上げる時、未解決課題があるときは、当社にご連絡ください。

お問い合わせは
こちらから





フッ素重合体の確かな知識と先進の技術。それがゴアの卓越した材料を産み出す原動力になっています。

ゴアのテクノロジーの中核、ゴアのメンブレン

ゴアの卓越したパフォーマンスは、延伸ポリテトラフルオロエチレン (ePTFE) の驚くべき多用性にあります。ゴアはePTFEの他に追従を許さない知識とその応用力で世界をリードしてきました。

ケースごとにゴアはePTFEメンブレン構造に変化を加え様々な特性を引き出して、個々の特性に適用させます。

ゴアメンブレンのメリット

- 高い透過性から、低い透過性まで、要件に合わせて設計
- 高耐酸性などの特性を、化学物質の不活性化により実現
- 高い温度耐性耐性 (-180°C~260°C)
- 不燃性、ミクロ環境への放熱
- 撥水、撥油、防塵
- 高摩耗耐性
- 低収縮性、塗工の容易さ、優れた溶着性

ガスセンサー市場におけるゴアの実績

- ガス市場における長年の経験
- 幅広いゴア独自の信頼の製品ラインアップ
- 設計から製造まで、一括したサービスとサポート

本製品は、一般工業用途に限定してご使用ください。食品、医薬品、化粧品または医療機器の製造、加工、包装工程にはご使用いただけません。

ゴア®プロテクティブベントおよびゴア®パフォーマンスメンブレンは、品質マネジメントシステムISO9001を遵守し製造されています。ISO9001以外の認定書発行はできません。記載された技術情報および推奨事項は全て、ゴアにおける過去の経験または試験結果に基づくものです。可能な限り正確な情報を記載していますが、法的責任を伴うものではありません。製品の性能は運転データがすべて揃わない限り判断いたしかねますため、お客様が実際のご使用状況にて適合性と機能性をご確認ください。上記情報は変更されることがあり、仕様書として使用することはできません。ゴア製品の売買には、ゴアの販売条件が適用されます。

GORE、ゴア記載のデザイン(ロゴ)は、W. L. Gore & Associatesの商標です。その他の商標に関する権利は、各権利者に帰属します。
© 2022 W. L. Gore & Associates GmbH © 2024 日本ゴア合同会社

日本ゴア合同会社
〒108-0075 東京都港区港南 1-8-15 Wビル 14F
TEL: 03-6746-2570 FAX: 03-6746-2571
gore.co.jp/gas-sensors

